

### HF-IF3

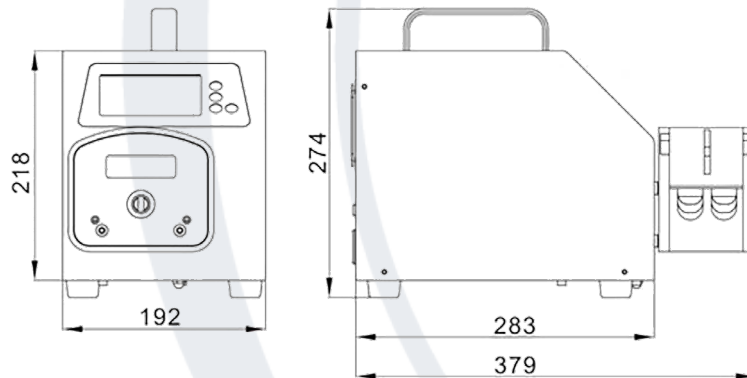


- Presentación del producto

- Accionamiento por servomotor, gran precisión, bomba peristáltica de dosificación de baja pulsación.
- El cabezal de bomba de baja pulsación es especial para un llenado de gran precisión. Mediante el desfase entre los dos juegos de rodillos, hace que los picos y valles de fluido se complementen, reduciendo así la pulsación del fluido.
- Espacio de tubo de presión adaptativo; amplía la vida útil del tubo de manera eficaz.
- Logra una dosificación de gran precisión del microcaudal.
- Nuevo modo de caudal; puede utilizarse para transferencia continua.

- Número de modelo HF-IF3

- Dimensiones (unidad: mm)



- Composición del producto y rango de caudal

Unidad	Tipo de motor	Cabezal de la bomba	Tubo	Rango de velocidad (rpm)	Caudal (ml/min)
HF-IF3	Servomotor	HF-DY15	13#, 14#, 19#, 16#, 17#, 18#	1-350	0,1~3337
		HF-DY25	15#, 24#, 35#, 36#		4,2~4340

Condiciones experimentales: presión atmosférica estándar, temperatura ambiente a 20°C, agua pura, sin presión, sin succión y elevación.  
 Nota: en realidad, se ve afectado por muchos factores, como el medio de transmisión, la presión de entrada y salida, el material de la manguera, errores, el entorno de trabajo, etc. Estos datos son una simple referencia.

- Parámetro de referencia del volumen de llenado (el medio es agua)

Tubo	Volumen llenado	Tiempo llenado	Volumen de llenado real (ml)										Precisión de llenado (%)	
14 <sup>#</sup>	0,5 ml	0,5 s	0,5003	0,5010	0,4982	0,5015	0,5015	0,5010	0,5014	0,5005	0,4981	0,4998	-0,37	0,32
			0,5025	0,5025	0,5024	0,5021	0,5020	0,5004	0,5005	0,4997	0,4977	0,5008		
14 <sup>#</sup>	1 ml	1 s	1,0037	1,0000	1,0026	1,0003	1,0031	1,0015	1,0000	1,0007	1,0023	1,0035	-0,44	0,42
			1,0002	1,0020	0,9968	1,0010	0,9986	1,0026	1,0030	1,0029	1,0023	1,0017		
14 <sup>#</sup>	2 ml	1 s	2,0020	2,0060	2,0039	2,0037	2,0047	1,9944	2,0062	2,0040	1,9951	2,0060	-0,58	0,60
			2,0036	1,9940	2,0024	2,0086	1,9946	2,0005	1,9951	2,0068	1,9971	1,9965		
19 <sup>#</sup>	3 ml	1 s	3,0058	2,9935	3,0092	3,0008	2,9927	3,0072	3,0046	2,9914	3,0040	3,0000	-0,33	0,31
			2,9902	3,0048	3,0008	2,9919	2,9984	3,0012	3,0088	4,9915	2,9990	3,0051		
16 <sup>#</sup>	5 ml	1 s	5,0215	4,9982	5,0145	5,0038	4,9864	5,0183	4,9962	5,0227	5,0158	4,9806	-0,39	0,50
			5,0248	5,0070	4,9861	5,0108	4,9995	5,0080	5,0044	4,9868	5,0231	4,9977		
25 <sup>#</sup>	10 ml	1 s	10,02	10,04	10,00	9,98	10,02	10,03	10,04	10,04	10,01	9,99	-0,20	0,40
			10,00	10,02	10,02	10,04	9,99	9,98	10,00	10,04	10,02	10,03		
25 <sup>#</sup>	15 ml	1 s	15,02	14,97	14,97	14,94	15,00	15,00	14,94	14,95	14,96	14,98	-0,47	0,13
			14,96	14,95	14,96	14,99	14,98	14,94	14,93	14,93	14,98	14,96		
17 <sup>#</sup>	30 ml	1 s	29,92	30,01	29,99	29,91	29,83	29,86	29,91	29,91	29,91	29,89	-0,57	0,20
			29,88	29,96	30,03	30,06	30,02	30,02	30,06	29,96	29,96	29,83		
18 <sup>#</sup>	100 ml	2,5 s	99,80	99,90	99,80	99,90	100,00	100,10	100,10	100,00	100,10	100,00	-0,20	0,30
			99,80	100,00	100,10	100,20	99,90	100,10	100,00	100,30	100,10	100,10		
15 <sup>#</sup>	10 ml	1 s	9,97	10,01	9,96	9,98	10,01	9,96	9,97	9,99	9,96	9,96	-0,60	0,10
			10,00	9,94	9,97	10,00	9,96	9,97	10,00	10,00	10,01	9,97		
24 <sup>#</sup>	30 ml	1 s	29,90	29,80	30,10	29,90	29,90	30,00	29,90	29,90	30,00	29,90	-0,67	0,33
			29,90	29,90	29,90	29,90	29,90	29,80	30,00	29,90	29,90	30,00		
35 <sup>#</sup>	70 ml	1,2 s	69,80	69,90	69,90	69,90	69,70	70,10	70,00	69,70	69,90	69,90	-0,43	0,43
			69,90	70,10	70,00	69,90	70,30	69,70	70,10	69,70	69,70	69,90		
36 <sup>#</sup>	100 ml	2 s	99,80	99,90	99,80	100,00	99,90	99,90	99,90	99,90	99,90	99,90	-0,20	0,10
			99,80	99,90	99,90	100,00	100,10	99,80	99,80	100,10	99,90	99,90		